



الجامعة السورية الخاصة
SYRIAN PRIVATE UNIVERSITY

وحدة متطلبات الجامعة

مهارات الحاسوب
Computer Skills
2019

تراسل البيانات و الشبكات (Data Communications & Networks)

مجتمع المعلومات (Information Society)

□ الوصول إلى المعلومات وقراءة الأخبار وإرسال الرسائل والتسوق وتسجيل المواعيد وعقد الصفقات عن طريق الحاسب جعلت المجتمع الآن يسمى بمجتمع المعلومات.

✓ من الآثار السلبية لهذا المجتمع:

▪ تقليل الاحتكاك الاجتماعي.

▪ توفير فرص العمل لفئة قليلة من ذوي الاختصاص.

□ أدى التطور التقني إلى حدوث ثورتين هامتين (ثورة المعلومات وثورة الاتصالات):

▪ تهتم ثورة المعلومات بجمع ومعالجة وتخزين وتوزيع المعلومات

▪ تمثلت ثورة الاتصالات بانتشار شبكات الهاتف والشبكات الحاسوبية والأقمار الصناعية، حيث

أصبحت الشبكات الحاسوبية من أولى متطلبات العصر، والتي تؤمن تبادل المعلومات والمشاركة

في الموارد والتجهيزات المختلفة.

تراسل البيانات (Data Communication)

✓ **تعريف تراسل البيانات:** عبارة عن توزيع البيانات (نص أو صوت أو صورة أو صور متحركة) بين نقطتين أو أكثر.

✓ عندما تكون هذه النقاط عبارة عن حواسيب فإن عملية النقل تكون عبر شبكة الحاسوب (Computer Network).

✓ **شبكة الحاسوب:** عبارة عن حاسوبين أو أكثر متصلين مع بعضهم البعض.

✓ استعمال شبكة الحواسيب في العمل يسمى بالعمل الجماعي المحوسب (Workgroup Computing) ويتمثل في:

- المشاركة في المعدات كاستخدام طابعة للجميع
- المشاركة في البرمجيات
- المشاركة في البيانات
- سرعة وسهولة تقديم الخدمات للعملاء بكلفة أقل

✓ يمكن استخدام الشبكات في إرسال الرسائل القصيرة عبر شبكة الهواتف النقالة والاتصالات الصوتية والفاكسات كذلك المؤتمرات الفيديوية.

الشبكات (Networks)

□ **تعريف الشبكة:** عبارة عن مجموعة من الحاسبات والأجهزة الأخرى المتصلة مع بعضها البعض حيث يكون لها القدرة على مشاركة عدد كبير من المستخدمين للبيانات (Data) والبرمجيات (Software) والأجهزة (Hardware) كما تعتبر الشبكة وسيلة اتصال إلكتروني بين الأفراد.



مكونات شبكات الحاسوب

١. الحاسوب الرئيسي – المخدم (Server)

- هو الجهاز الرئيسي لتشغيل الشبكة ويسمى جهاز الخدمة الرئيسي أو المخدم (Server):
 - وهو عبارة عن حاسوب يتميز بالسرعة العالية والطاقة التخزينية الكبيرة لكي يستوعب البيانات والبرمجيات التي سوف يتداولها المشاركون في الشبكة.
- يقوم هذا الجهاز بالتحكم في جميع أجزاء الشبكة وذلك باستخدام برمجيات خاصة بتشغيل نظام الشبكة (Network Operating System)، مثل: Windows 2003 Server – Unix – Novel .

٢. محطات العمل (Work Stations)

- وتسمى أيضاً الزبائن (Clients) وهي الحاسبات الشخصية بكافة أنواعها (مكتبية – محمولة – مساعدات رقمية - ...) أو الوحدات الطرفية (Terminals) والمتصلة بالجهاز الرئيسي ليستفيد مستخدموها من البيانات والبرمجيات المخزنة على جهاز الخدمة الرئيسي.

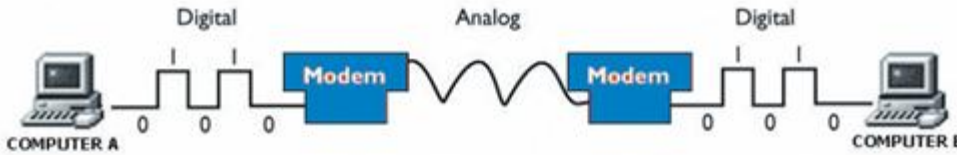
٣. خطوط الاتصال (Communication Lines)

- هي الوسائل التي سيتم بواسطتها تبادل البيانات بين الحاسوب الرئيسي والحاسبات الفرعية وتشمل الكيبلات بأنواعها المختلفة كما تشمل الخطوط اللاسلكية (Wireless).

٤. بطاقات الشبكة (Network Interface Card)

- هي بطاقة تثبت بالحاسوب لتهيئته للاتصال بالشبكة، وتوجد البطاقة بنوعان:
 - داخلية تثبت على اللوحة الأم (Mother Board) داخل الحاسوب.

- خارجية (External).



٥. المودم (Modem)

- عبارة عن لوحة أو شريحة الكترونية تضاف إلى الحاسوب وتستخدم لتهيئة الحاسوب للاتصال بالانترنت من خلال خط الهاتف.

- يقوم المودم بتحويل (Modulate) الإشارات الرقمية (Digital Signals) التي يستخدمها الحاسوب إلى إشارات قياسية (تماثلية) التي يستخدمها الهاتف ويقوم بالعملية العكسية أيضاً

(Demodulate). كلمة مودم (Modem) اختصار لكلمتي Modulate - Demodulate

٦. الأجهزة الملحقة (Peripheral devices)

- يمكن استخدام بعض الأجهزة وشبكها بالشبكة مثل الطابعات واجهزة الفاكس وغيرها ويستطيع اي مشترك في الشبكة استخدام هذه الأجهزة.

٧. مبدلات الشبكة (Communication Switches)

- هي عبارة عن اجهزة تستخدم لربط حاسبات الشبكة ببعضها وفيما بين الشبكات ولتوجيه البيانات بين حاسبات الشبكة،
- من هذه الأجهزة: الجسر / Bridge - البوابة / Gateway - الموزع / Hub - الموجه / Route.

٨. برامج الشبكة (Network software)

- هي برامج الاتصالات التي ستنحكم في تشغيل نظام الشبكة ويتم تخزين هذه البرامج في الحاسوب الرئيسي Server. ومن امثلتها Novel – Unix – Windows 2003 Server.

أنواع الشبكات (Networks Types)

أولاً: شبكات من حيث الحجم (Size):

1. الشبكة المحلية Local Area Network – LAN
2. الشبكة الواسعة Wide Area Network – WAN
3. شبكة الانترنت (Intranet)
4. شبكة الإكسترنانت
5. شبكة الانترنت

ثانياً: شبكات من حيث طريقة التوصيل (Topology):

1. شبكة المسار الخطي Bus Network
2. الشبكة الحلقية Token Ring Network
3. الشبكة النجمية Star Network

ثالثاً: من حيث الملكية:

1. شبكة عامة (Public network)
2. شبكة خاصة (Private network)

أنواع الشبكات من حيث الحجم

١- الشبكة المحلية (Local Area Network, LAN): تغطي منطقة جغرافية محدودة.

■ هي اتصال مجموعة من الحاسبات بحاسوب رئيسي في أماكن متقاربة جغرافيا قد تكون غرفة او مبنى واحد او عدة مباني متقاربة، حيث يتم هذا الاتصال عن طريق وصلات سلكية مباشرة او لا سلكية.

■ تستخدم هذه الشبكات في الشركات الصغيرة، المكاتب، المدارس، المنازل و غيرها...

مميزات الشبكة المحلية:

✓ محدودة المكان فهي مخصصة لغرض محدد.

✓ سرعة الإرسال لقصر المسافة بين الأجهزة .

✓ يستخدمها عدد محدد من المستخدمين.

✓ تدار هذه الشبكة في المدارس و الجامعات أو الشركات والمؤسسات الخاصة .

٢- الشبكة الموسعة (Wide Area Network, WAN): تغطي مناطق واسعة كالمدين والدول والقارات.

■ هي اتصال مجموعة متباعدة من الحاسبات او مجموعة من الشبكات المحلية بحاسوب رئيسي، قد تكون في نفس البلد او في بلد آخر او قارة اخرى، وعادة ما يكون الحاسوب الرئيسي من النوع الكبير (Mainframe) أو المتوسط (Minicomputer).

■ تستخدم هذه الشبكات في الجهات الحكومية والمؤسسات والشركات الكبيرة التي لديها فروع متباعدة.

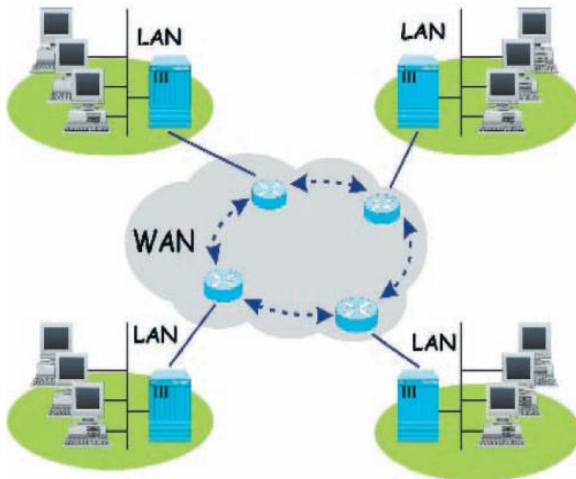
مميزات الشبكة الواسعة:

✓ تمتد بين المدن.

✓ محدودة سرعة الإرسال لطول المسافات بين الوحدات المختلفة.

✓ يستخدمها عدد كبير من المستخدمين .

✓ تدار هذه الشبكة من هيئة عامة أو جهة حكومية.



٣. شبكة الإنترنت (Intranet)

- تطلق تسمية الإنترنت على التطبيق العملي لاستخدام تقنيات الإنترنت في الشبكة الداخلية للمؤسسة أو الشركة، بغرض رفع كفاءة العمل الإداري ورفع الإنتاجية وتحسين آليات تشارك الموارد والمعلومات والاستفادة من تقنيات الحوسبة المشتركة.
- تقدم شبكة الإنترنت خدمة الدخول إلى الإنترنت مع منع العكس (أي لا يمكن لغير المسجلين في شبكة الإنترنت الدخول إليها عن طريق الإنترنت)،
- تؤمّن الإنترنت سوراً منيعاً يُطلق عليه اسم الجدار الناري (Firewall) حول محتوياتها، مع المحافظة على حق وصول العاملين عليها إلى مصادر المعلومات الخارجية على الإنترنت.

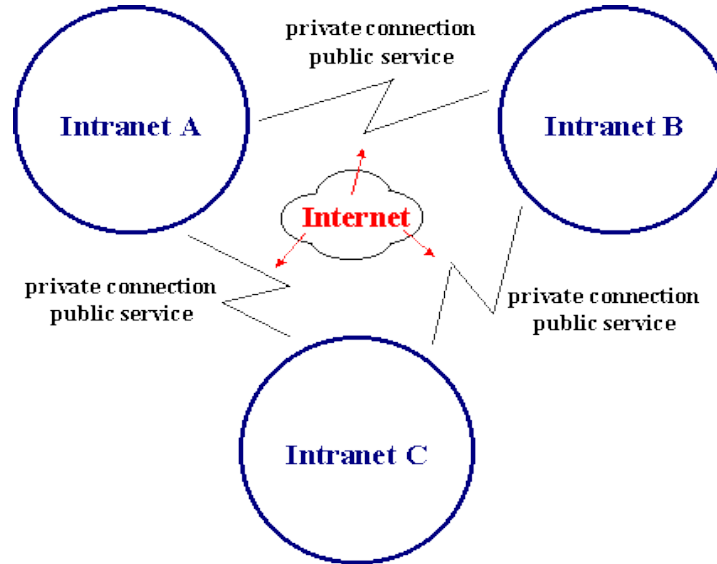
٤. شبكة الإكسترنات (Extranet)

■ تطبيق يربط بين شبكات الإنترنت التي تربطها شراكة من نوع ما (تعليم، تجارة، تسويق،).

■ هي الشبكة المكونة من مجموعة شبكات إنترنت ترتبط ببعضها عن طريق الإنترنت.

■ تحافظ على خصوصية كل شبكة إنترنت مع منح أحمية الشراكة على بعض الخدمات والملفات فيما بينها.

■ شبكة الإكسترنات هي الشبكة التي تربط شبكات الإنترنت الخاصة بالمتعاملين والشركاء والمزودين ومراكز الأبحاث الذين تجمعهم شراكة العمل في مشروع واحد، أو تجمعهم مركزية التخطيط أو الشراكة وتؤمن لهم تبادل المعلومات والتشارك فيها دون المساس بخصوصية الإنترنت المحلية لكل شركة.



٤. ٥. شبكة الانترنت (World Wide Web, WWW)

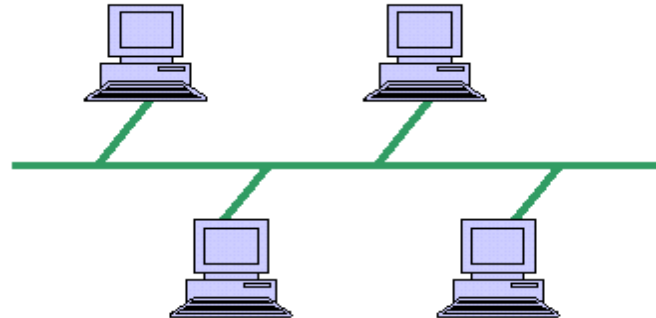
- هي أكبر شبكة حواسيب موسعه تغطي جميع أنحاء العالم و تصل بين حواسيب شخصيه و شبكات محلية و شبكات موسعه.
- يمكن لأي شخص أن يكون عضواً في هذه الشبكة من منزله أو مكتبه و يستطيع حينها الوصول إلى كم هائل من المعلومات عن أي موضوع.



أنواع الشبكات من حيث التوصيل

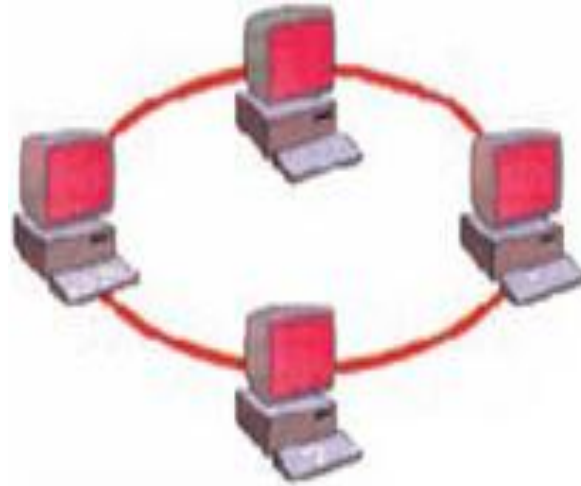
١. شبكة المسار الخطي (Bus Network)

- يتم توصيل جميع الأجهزة داخل الشبكة في كابل واحد محوري شبيه بكابل التلفزيون ونهاية وبداية هذا الكابل لا يتقابلان، ويتم نقل البيانات من حاسوب لآخر في أي اتجاه.
- تعمل هذه الشبكة بنفس الطريقة التي يتحدث بها الأشخاص حيث ينتظر كل حاسوب في الشبكة دوره ليقوم بإرسال المعلومات.
- يعتبر هذا النوع من التوصيل:
 - بطيئاً في نقل البيانات غير انه بسيط في توصيل هذه الشبكة
 - غير مكلف حيث ان جميع الأجهزة تقع على نفس الكابل بينما طرق التوصيل الاخرى تحتاج الى المزيد من الكيابل.



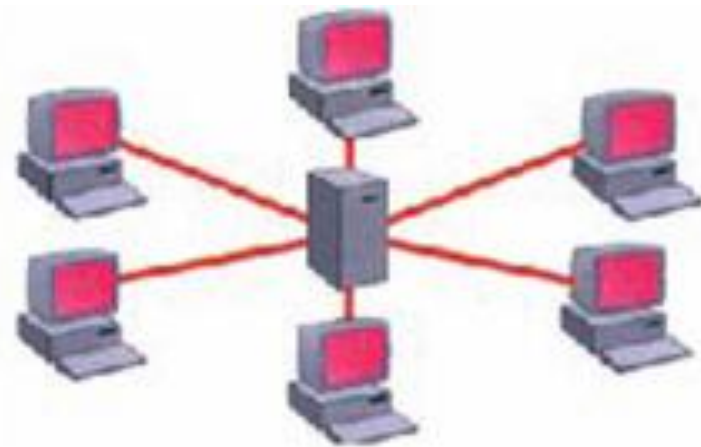
2. الشبكة الحلقية (Token Ring Network)

- يتم توصيل الحاسبات على كابل واحد على شكل حلقة.
- يتم نقل البيانات بين الحاسبات في اتجاه واحد عبر الكابل الى ان تصل الى الحاسوب المطلوب.
- تتميز بالسرعة والكفاءة.
- من عيوب هذا التوصيل:
 - تتوقف الشبكة بالكامل عند تعطل احدى الوحدات الطرفية.



٣. شبكة النجمة (Star Network)

- أبسط أنواع التوصيل ويتم توصيل الحاسوب الرئيسي بالحاسبات الطرفية مباشرة عن طريق كابل أو اتصال لاسلكي، ولا يتم اي اتصال بين حاسوب و آخر أو شبكة أخرى إلا عن طريق الحاسوب الرئيسي.
- يتميز هذا التوصيل بالفعالية والكفاءة نظراً لاتصال جميع الحاسبات الطرفية اتصالاً مباشراً بالحاسوب الرئيسي.
- يستخدم هذا التوصيل في المؤسسات التي تتغير بياناتها بسرعة مثل البنوك وسوق الأوراق المالية وشركات الطيران وغيرها.



بروتوكولات نقل البيانات

من أنواع البروتوكولات المستخدمة:

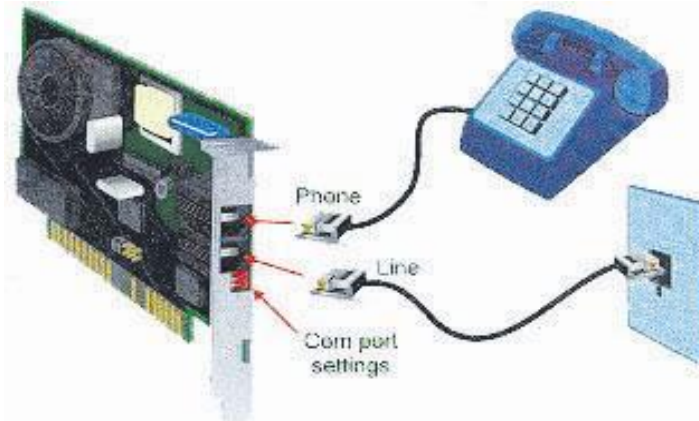
١. بروتوكول (Transmission Control Protocol / Internet Protocol (TCP / IP): هو بروتوكول يستخدم في الانترنت لإرسال البيانات من موقع الى آخر ويتكون فعليا من بروتوكولين: (Transmission Control Protocol, TCP) و (Internet Protocol, IP).
٢. بروتوكول (File Transfer Protocol, FTP): يختص هذا البروتوكول بنقل و تبادل الملفات خلال الانترنت ويستخدم بروتوكول TCP/IP لنقل البيانات.
٣. بروتوكول (Telnet Communication Protocol): يختص بتشغيل الحاسبات عن بعد (Remote Login) وربط الحاسبات بالجهاز الخادم (Server).
٤. الوب (Wireless Application Protocol, WAP): مسئول عن ارسال بيانات الى اجهزة متنقلة مثل الهواتف الذكية وذلك باستخدام شبكة الهواتف النقالة، وتشمل هذه البيانات الرسائل الإلكترونية وصفحات الوب.

طرق الإتصال بشبكة الإنترنت

أولاً: التقنية السلكية

١. الإتصال الهاتفي (Dial Up Connection)

- يتم هذا النوع من الاتصال بالانترنت من خلال خط الهاتف، فلتوصيل الحاسوب بالانترنت يجب الاتصال هاتفياً بإحدى الجهات المزودة لخدمة الاتصال بالانترنت (Internet Service Provider, ISP).
- يتميز الاتصال الهاتفي بالانترنت بقلة تكلفة الاشتراك وسهولة الاستخدام وعدم الحاجة إلى أجهزة إضافية وكيبلات معقدة.
- تتطلب هذه الطريقة توافر كارت موديم (Modem card) مثبت بجهاز الكمبيوتر، إضافة إلى وجود خط تليفون.
- تكون سرعة الإنترنت في هذه الطريقة بطيئة جداً (حوالي ٥٦ ك بايت/ثا).
- يتم شغل خط التليفون باستمرار أثناء الإتصال بالإنترنت.



٢. الاتصال المباشر بالإنترنت (Direct Connection)

- ❑ يجعل الاتصال المباشر المستخدم متصلاً بمزود خدمة الإنترنت ISP بصورة مستمرة، وبالتالي استمرارية الوصول إلى الإنترنت دون الحاجة إلى الاتصال الهاتفي.
- ❑ يستخدم هذا النوع من الاتصال بصورة كبيرة في المؤسسات الحكومية، الشركات، الجامعات، كما بدأ استخدام هذا النوع من الاتصال في المنازل والعمارات السكنية.
- ❑ يمكن أن يتم الاتصال المباشر بالإنترنت بعدة طرق منها:

(١) الإتصال عبر الشبكة الرقمية للخدمات المتكاملة (ISDN connection)

(٢) الإتصال عبر الخط المشترك الرقمي غير المتماثل (ADSL connection)



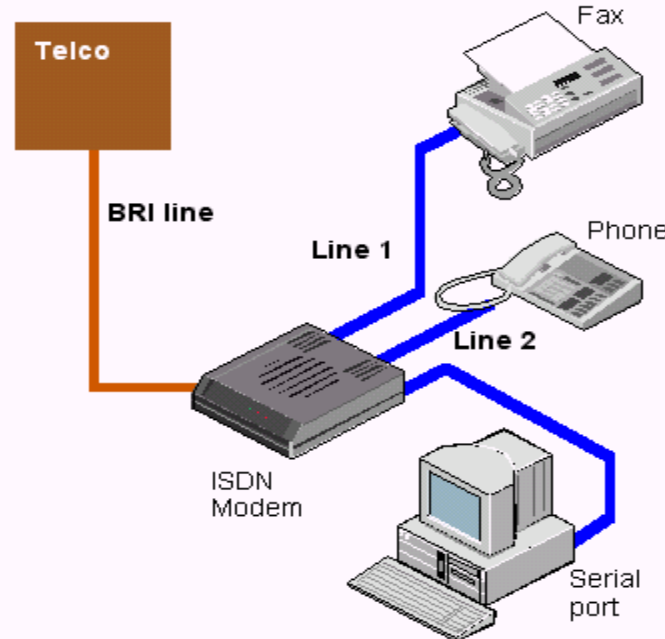
٢.١ الإتصال عبر الشبكة الرقمية للخدمات المتكاملة (ISDN connection) ، (Integrated

Services for Digital Network).

■ تتطلب هذه الطريقة وجود معدات خاصة توفرها الشركة المزودة لخدمة الإنترنت (Internet Service Provider (ISP).

■ توفر هذه الطريقة سرعة إنترنت أكبر من الطريقة السابقة (حوالي ١٢٨ ك بايت/ثا).

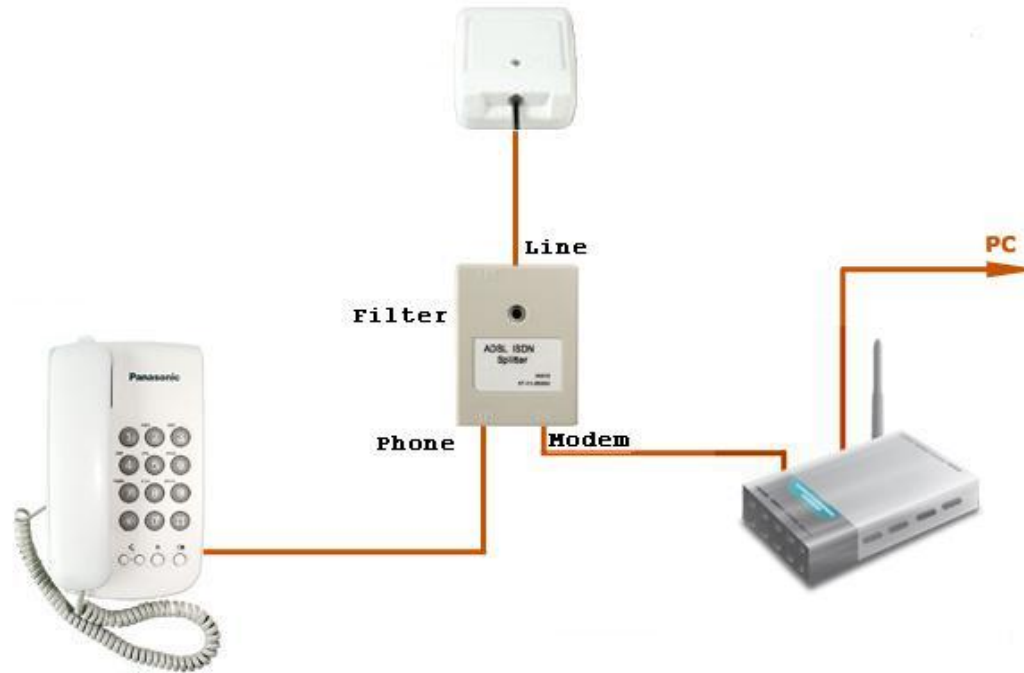
Typical ISDN SOHO Hookup



٢.٢ الإتصال عبر الخط المشترك الرقمي غير المتماثل (ADSL connection)

(Asymmetric Digital Subscriber Line)

- تعتبر هذه الطريقة من أكثر الطرق شيوعاً للإتصال بشبكة الإنترنت بسرعة عالية وثبات على مدار ٢٤ ساعة.
- يتطلب الإتصال بهذه الطريقة وجود جهاز راوتر (Router) إضافة إلى جهاز (Splitter/Filter) لفصل خط التليفون عن الإنترنت. بالإضافة إلى إحتواء جهاز الكمبيوتر على كرت شبكة (LAN Card).



خدمة ADSL

مميزات هذه الخدمة:

- ✓ السرعة العالية في نقل البيانات.
- ✓ عدم انشغال خط الهاتف عند الاتصال بالشبكة العنكبوتية.
- ✓ الاتصال بالشبكة العنكبوتية يكون على مدار ٢٤ ساعة في اليوم.
- ✓ التوفير وقلّة التكلفة.

عيوب هذه الخدمة:

- ✓ يجب أن تكون قريب من المقسم الرئيس بحيث لا يكون أبعد من ١ كيلو متر (المسافة الجيدة)
- ✓ استقبال البيانات يكون أسرع من إرسالها بنسبة ٢/١

تعتمد سرعة الاتصال على عدة عوامل منها:

- ✓ سرعه المقدمة من مزود الخدمة.
- ✓ المسافه بين المقسم الرئيس والمستفيد.
- ✓ نوع الأسلاك المستخدمة " نحاسية او ألياف ضوئية ".

ثانياً: التقنية اللاسلكية

١. الإتصال من خلال الأقمار الصناعية (Satellite connection)

- تعتبر هذه الطريقة من أحدث الطرق للإتصال بالإنترنت.
- تتطلب وجود طبق (صحن) لإرسال الإشارة إلى القمر الصناعي بالإضافة إلى كارت (Satellite) مثبت بجهاز الحاسب.
- تُستخدم عادةً هذه الطريقة في المناطق التي يصعب توصيل خط ال DSL فيها.



٢. الإتصال من خلال الواي فاي (Wi Fi):

- الكلمة هي إختصار لـ Wireless Fidelity و تعني الدقة في إرسال وإستقبال الموجات اللاسلكية.
- هي إحدى الطرق المستخدمة في الشبكات التي تربط جهازين أو أكثر ببعضهما لاسلكياً.
- تُستعمل أيضا من قبل البعض لتوفير خدمة الدخول إلى شبكة المعلومات الدولية بأقل تكلفة ممكنة.
- تستخدم الواي فاي الاتصال اللاسلكي بالإنترنت وتجدها في المقاهي والمطارات لكنها تستخدم في المساحات الصغيرة، بالأحرى لمسافات قصيرة في حدود ١٠٠ متر تقريبا.
- في المستقبل المنظور يعتقد بأن هذه التقنية ستنتشر إلى درجة أنه سيكون مقدورك الدخول إلى شبكة المعلومات الدولية من أي مكان و في أي وقت دون الحاجة إلى تمديد أسلاك.



٣. الإتصال من خلال الواي ماكس (Wi Max) :

تعتبر تقنية الواي ماكس من أهم التقنيات الحديثة التي تستخدم الاتصال اللاسلكي عريض المجال أو « تقنية الموجة الواسعة اللاسلكية » Worldwide Interoperability for Microwave Access.

هي التقنية المطورة من الواي فاي من حيث الخدمات اللاسلكية ذات الحيز الواسع.
هي من الشبكات الإقليمية اللاسلكية Wireless Metropolitan Area Network «MAN»، وتهدف إلى استبدال الخطوط الرقمية DSL ، ISDN.

مميزاتها:

- ✓ السرعة العالية التي تصل أكثر من ٢٨٠ ميجابت في الثانية.
- ✓ تنقل البيانات والصوت والفيديو بين أجهزة الكمبيوتر والهواتف الجواله بسرعة كبيرة.
- ✓ توسع مدى الاتصالات اللاسلكية إلى حوالي ٥٠ كيلو متر ٢.
- ✓ تعمل في الحيز الترددي ما بين ٢ و ١١ جيجا هيرتز.
- ✓ تهدف إلى تغذية المواقع المستخدمة للواي فاي بالانترنت لاسلكياً.

أنواع تقنية الواي ماكس:

- (١) واي ماكس ثابت: حيث يستقبل جهاز العميل الإشارة من مكان ثابت سواء بالمنزل او بالمكتب. ويتواجد لجهاز الالتقاط شكلين أما في أسطح البناية او داخلي بقرب النوافذ.
- (٢) واي ماكس الجوال: حيث بإمكان المستخدم التنقل من مكان لآخر أثناء تصفحه واستخدامه للانترنت .

١. المشاركة في استخدام الأجهزة (Hardware): ونعني الاستفادة أي مستخدم للشبكة من إمكانيات الحاسوب الرئيسي بدلا من اقتناء حاسوب مستقل، كذلك الاستفادة من جميع الأجهزة الملحقة بالشبكة مثل الطابعات.
٢. المشاركة في البرمجيات (Software): ونعني الاستفادة أي مستخدم للشبكة من البرمجيات المخزنة في الحاسوب الرئيسي او اي حاسوب آخر متصل بالشبكة مثل مشاركة الملفات واستخدام البريد الإلكتروني.
٣. المشاركة في البيانات (Data): ونعني استخدام قاعدة بيانات واحدة تحتوي على جميع المعلومات يستخدمها جميع المتصلين بالشبكة كما هو متبع في البنوك وعند حجز تذاكر السفر.
٤. سهولة تحديث (Update) وتطوير البرامج والبيانات نظراً لإجراء عملية التطوير مرة واحدة على الحاسوب الرئيسي وليس على كل محطة عمل.
٥. استخدام الانترنت (Internet) في البحث عن المعلومات واستخدام البريد الإلكتروني (E-Mail) وتبادل المعلومات والملفات بين المشاركين.
٦. إمداد متخذي القرار من الإدارة العليا بالبيانات والمعلومات الحديثة بسرعة وبصورة شاملة.
٧. إمكانية شراء وبيع السلع والخدمات والتسويق والقيام بالأعمال التجارية من خلال الشبكة (e-commerce).
٨. تقديم الخدمات للمواطنين بسرعة وسهولة وبأقل تكلفة كما هو متبع عند دفع فاتورة الهاتف وتجديد البطاقة المدنية وظهور ما يسمى بالحكومة الإلكترونية (e-government).
٩. اعتماد العديد من الشركات على الشبكات في عملها بشكل أساسي كشركات الطيران والبنوك وغيرها.



نهاية المحاضرة العاشرة